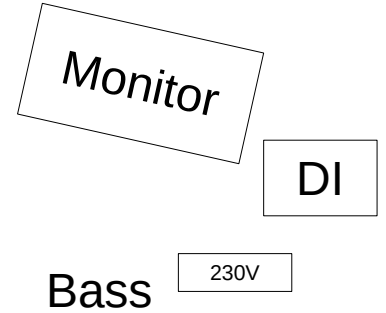
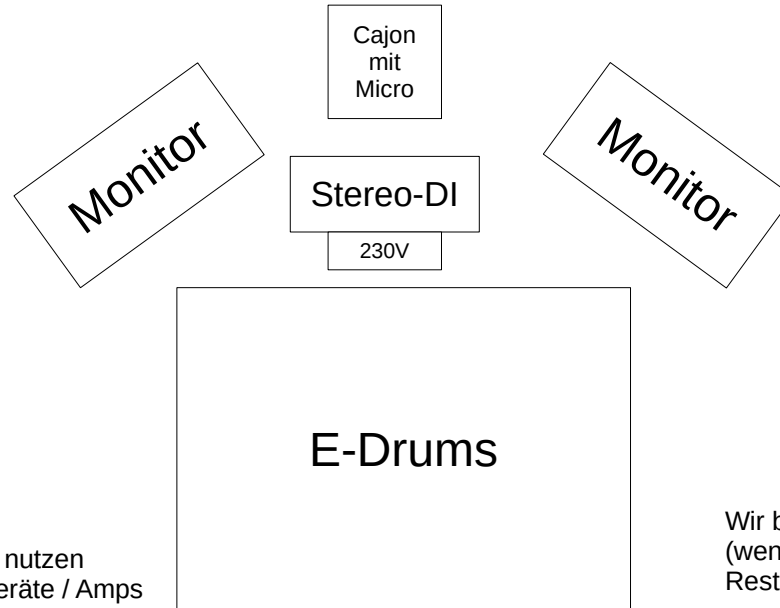
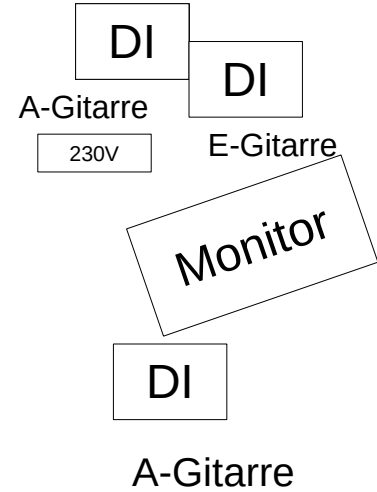


## LANDSLIDE Tec-Rider



Alle DI-Boxen werden von uns mitgebracht. Wir nutzen Palmer + hochwertige DI-Ausgänge der Effektgeräte / Amps

Wir benötigen 1 Stereo Monitor-Kanal für den Drummer (wenn möglich – sonst mono) und 1 Monitor-Kanal für den Rest von uns.